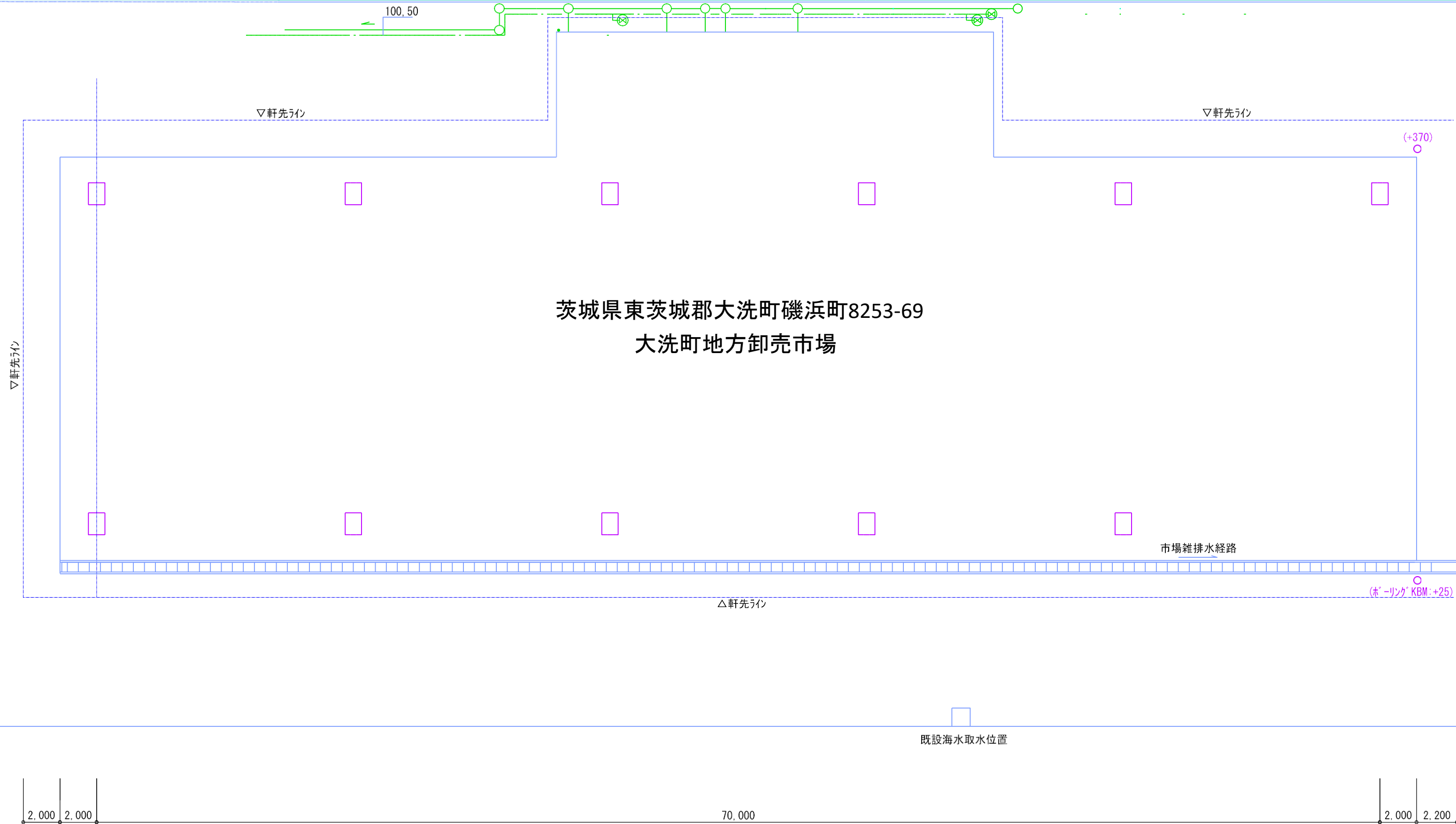
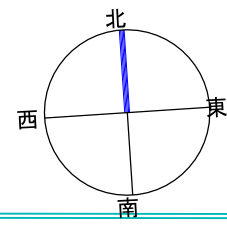


購入仕様書添付図目次










- 図番0 納品場所
- 図番1 フローシステム図
- 図番2 FRP水槽図
- 図番3 冷却装置ユニット図
- 図番4 冷水機本体図
- 図番5 海水ろ過器図
- 図番6 ポンプ・エアーポンプ図
- 図番7 操作盤図

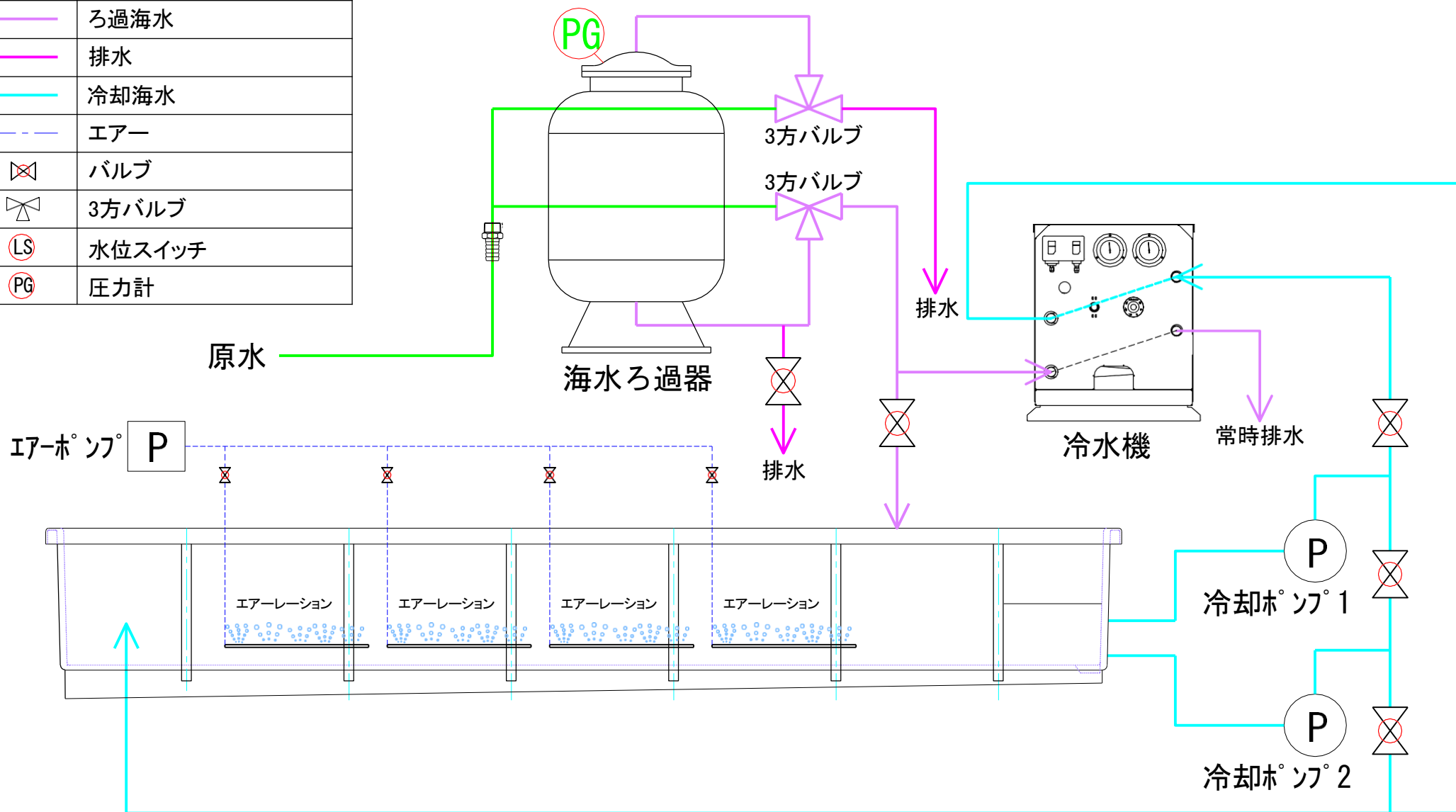
大洗町漁業協同組合



件名 大洗町漁業協同組合水冷式海水冷却装置設置事業	図名 納品場所	作成	検図	尺度 1/200 <small>A3 基準</small> 1/100 <small>A1 基準</small>	図番 O
	副題	改訂	製図		

凡例

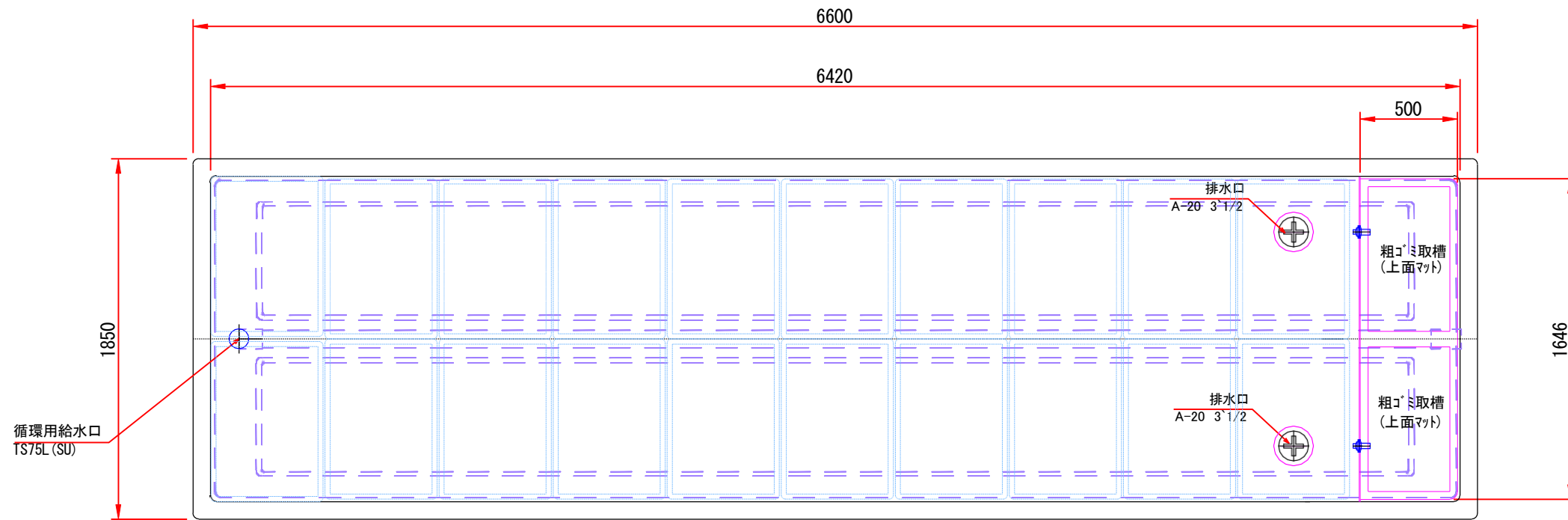
	原海水
	ろ過海水
	排水
	冷却海水
	エア
	バルブ
	3方バルブ
	水位スイッチ
	圧力計



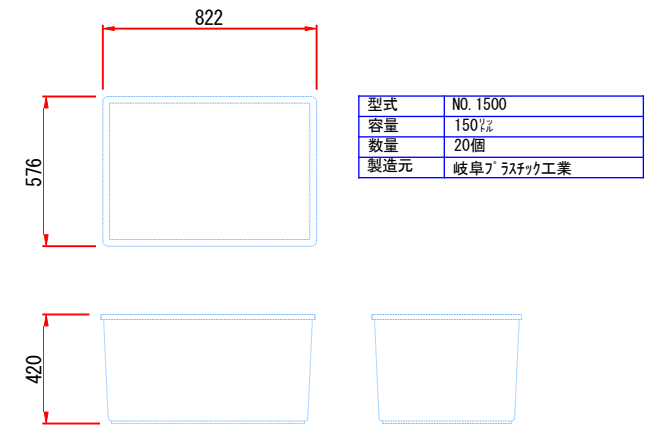
積層構成

側面 ゲルコート+MMRMM+(補強w40+MRM)+ゲルコート
 底面 ゲルコート+MMRMM+コアマット5t+ラベト12+MM+(補強w50, VP50+MRM)+ゲルコート
 M=450 g/m² R=600 g/m²
 ゲルコート 内面(型抜面) Y69-50T (ブルー) 外面 Y75-70D (ライトグレー)

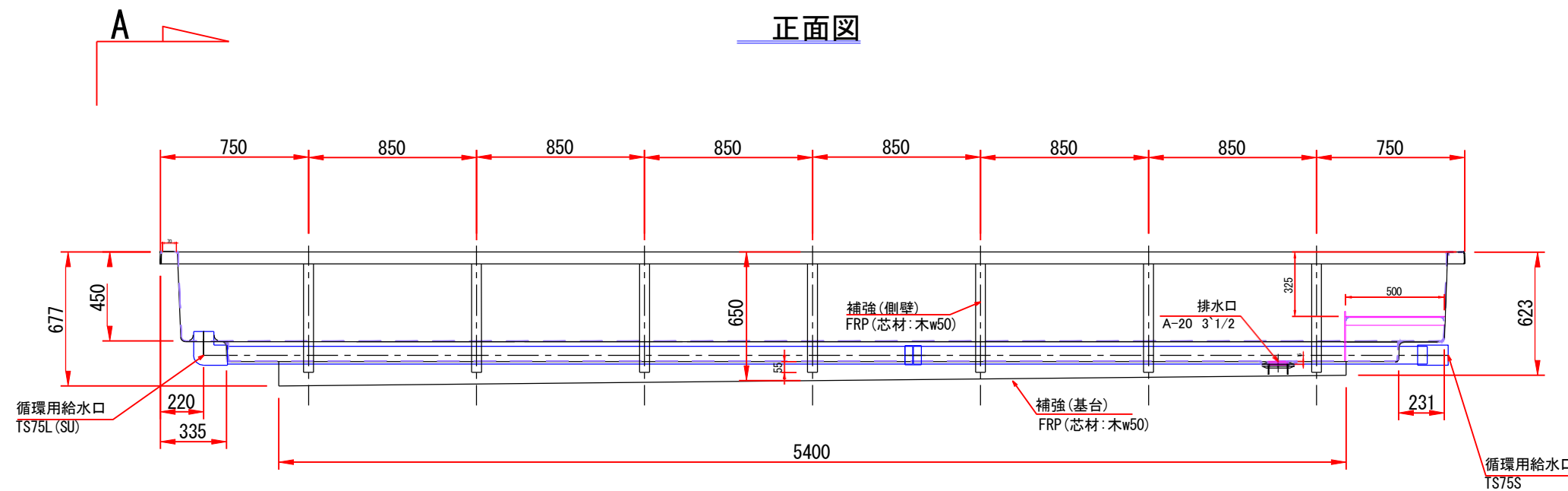
平面図



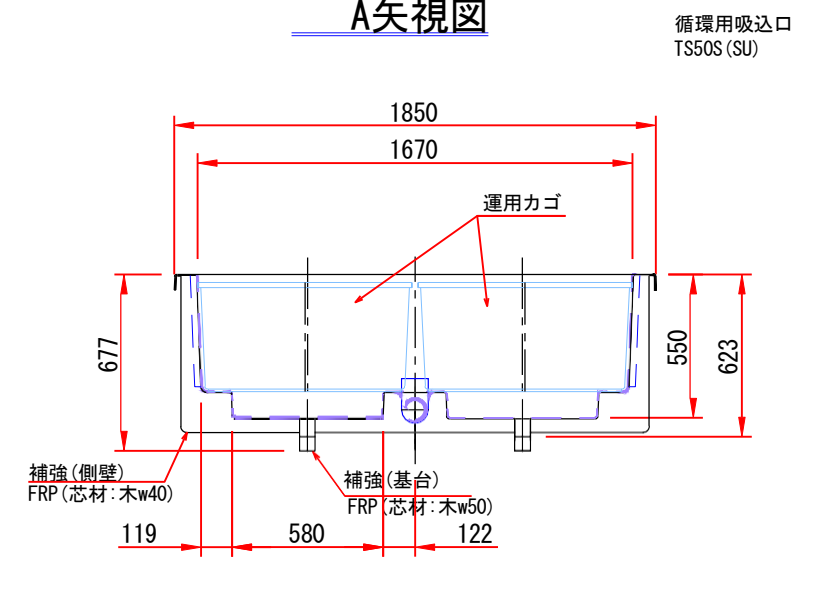
運用カゴ

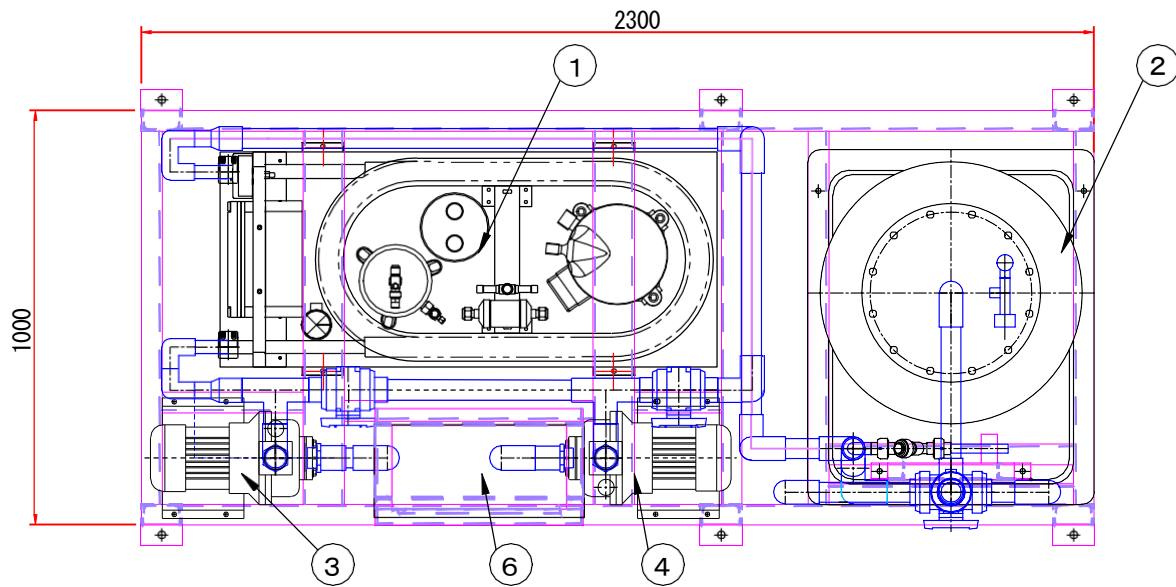


正面図

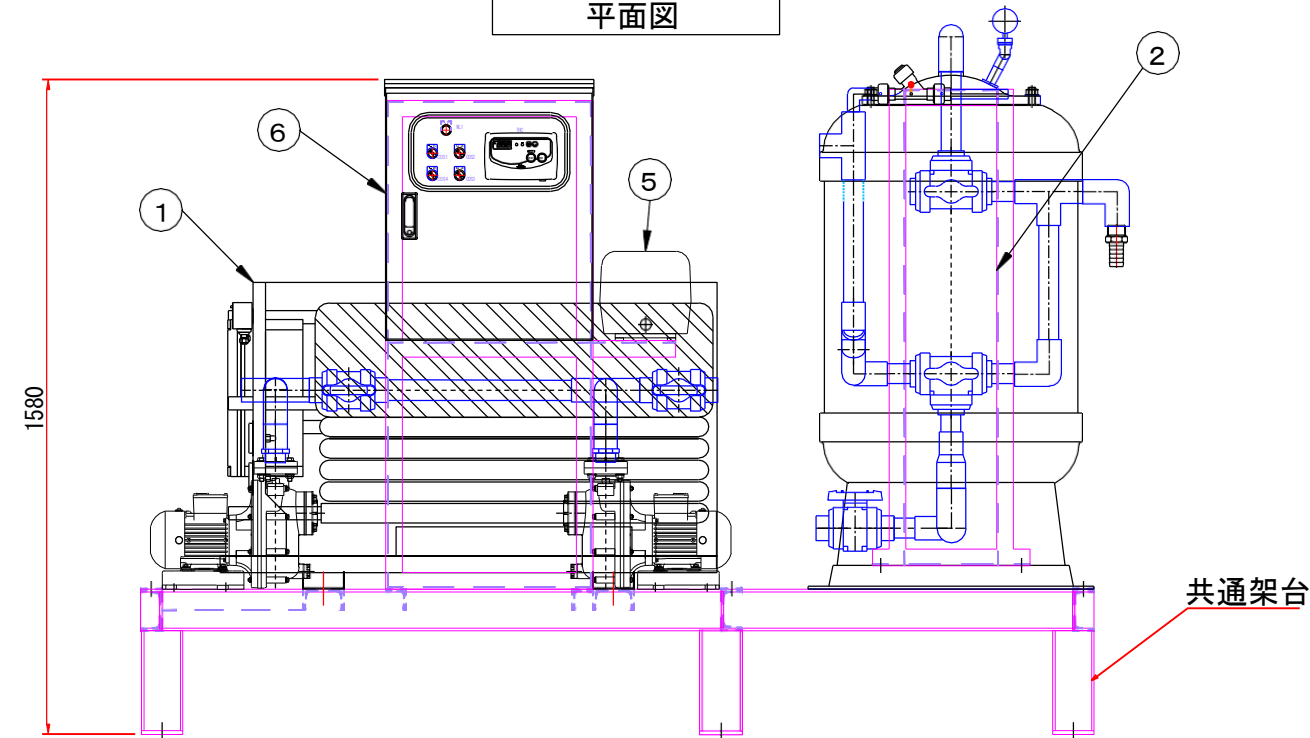


A矢視図



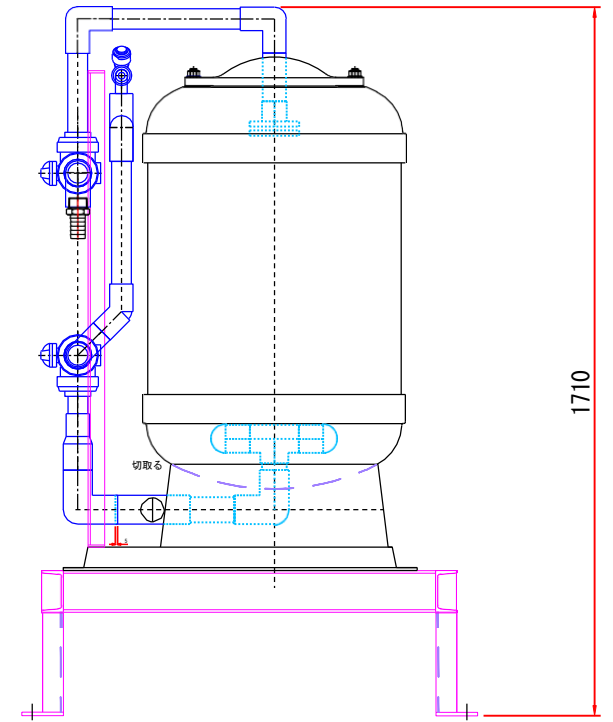


平面図

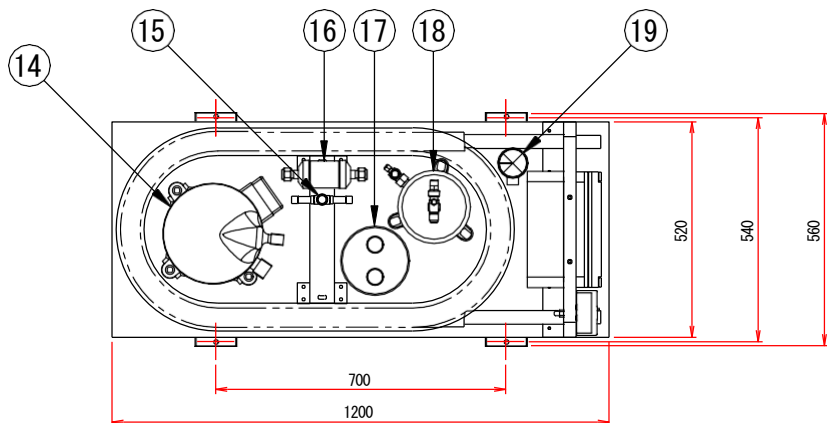


正面図

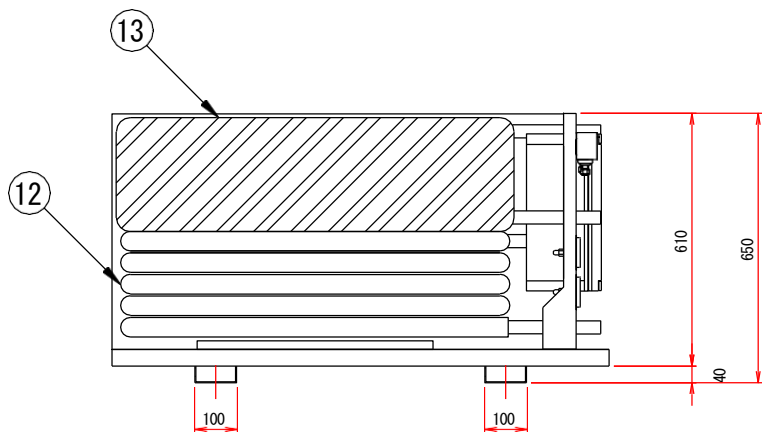
No.	名称	型式
①	冷水機	PC-075-S
②	海水ろ過器	MTR600
③	冷却ポンプ	40PSPZ-7533A-E3
④	循環ポンプ	40PSPZ-7533A-E3
⑤	エアポンプ	LW150N3
⑥	操作盤	



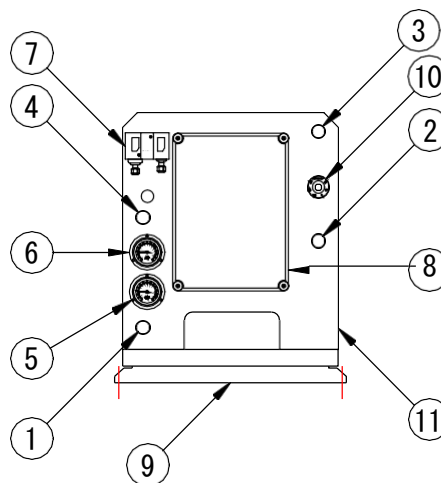
側面図



平面図



正面図



正面図

仕様表

参考型式	PC-075-S
名称	水冷式冷水機
冷却能力	29.06kw (25,000kcal/h) 水温20℃時
定格出力	5.5kw 3φ200v50Hz
必要流量	120ℓ/分
接続口径	32A
外装キャビネット	ステンレス製 (SUS304)
製品重量	200kg

19	膨張弁	7.5HP
18	レシーバー (受液器)	6.5ℓ
17	アキュムレータ (気液分離器)	3.4ℓ
16	フィルタードライヤー	
15	サイトグラス	
14	コンプレッサー (圧縮機)	7.5HP
13	エバポレーター (蒸発器)	接液部材質: チタン
12	コンデンサー (凝縮器)	接液部材質: 90/10CUNI
11	フロントパネル	SUS304
10	凍結感知サーモ	レンジ-30~20℃
9	架台	SUS304
8	電装ボックス	PVC
7	冷媒高低圧圧力調整器	DNS-D606M
6	冷媒高圧圧力計	
5	冷媒低圧圧力計	
4	冷却水出口	φ32
3	冷却水入口	φ32
2	原海水出口	φ32
1	原海水入口	φ32
部番	部品名称	記事
図番:	型式:	PC075-S

件名

大洗町漁業協同組合水冷式海水冷却装置設置事業

図名 冷水機本体図

作成日

検図

尺度

1/20 A3
基準
A1
基準
1/10

図番

4

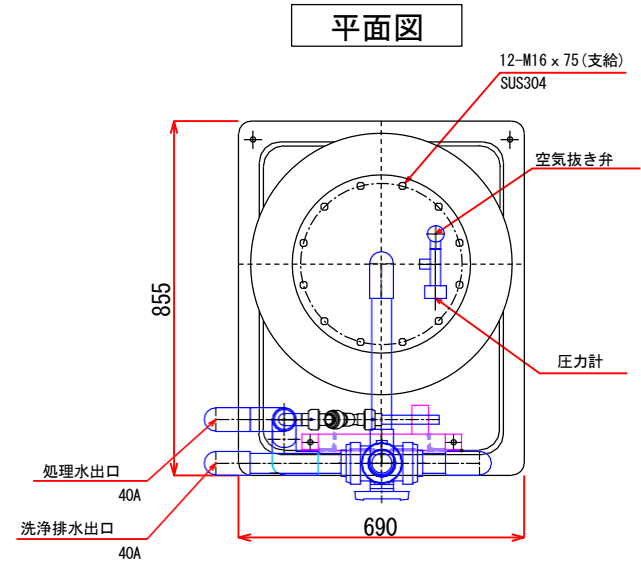
種別

改訂

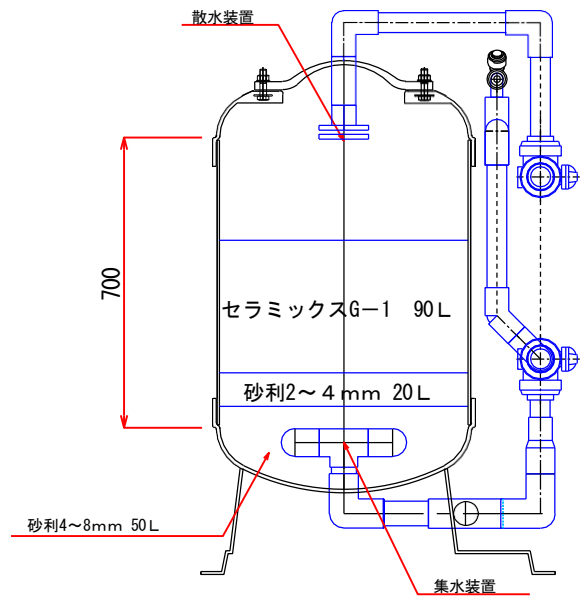
製図

ろ過器仕様書(手動操作仕様)

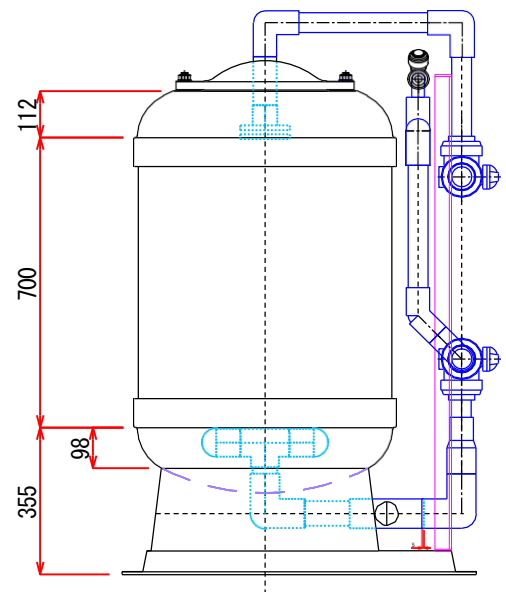
参考型式	MTR-600	
基準流量 (ℓ/分)	120	
常用使用圧力 (Mpa)	0.25以内	
最高使用圧力 (Mpa)	0.35	
接続口径 (A)	40	
本体	ろ過器径 (mm)	600
	ろ過面積 (㎡)	0.282
	逆洗操作弁	50A 3方ボールバルブ × 2個
	圧力計	φ60 0.4Mpa
	本体材質	FRP
ろ材	材質	セラミックスM2
	ろ材容量 (ℓ)	80 (20ℓ/袋 × 4)
	有効径 (mm)	0.6~1.2
運転重量 (kg)	300	



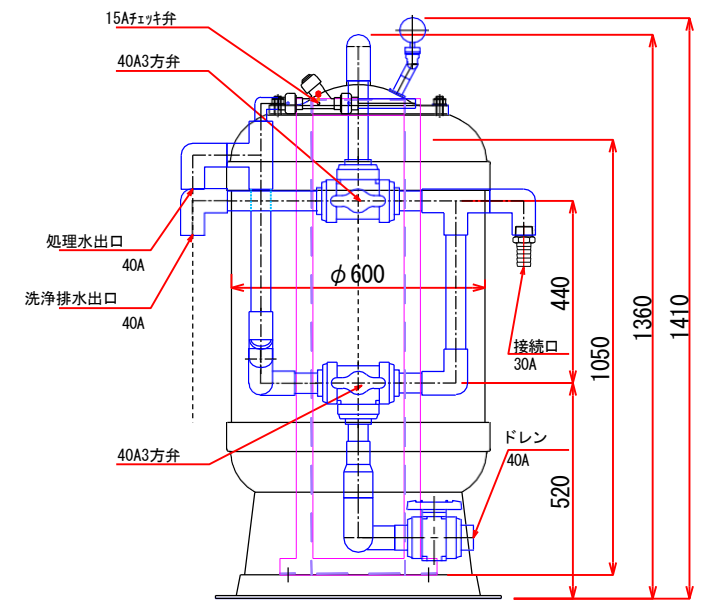
断面図



側面図

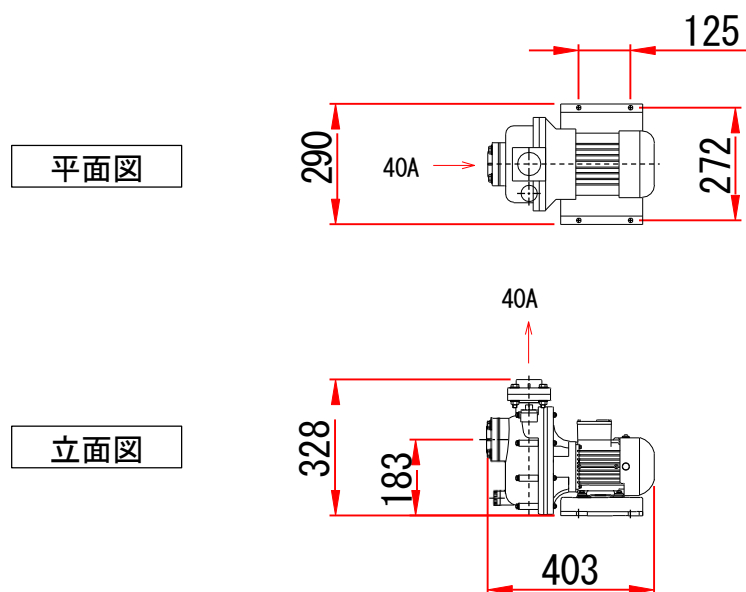


正面図



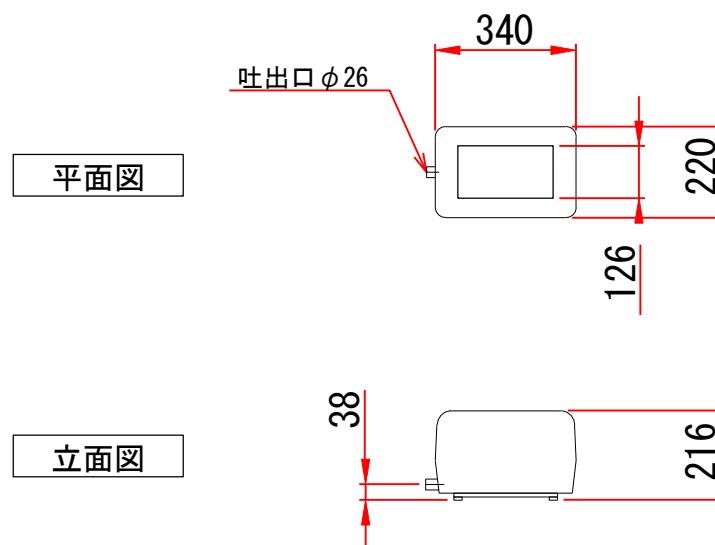
冷却・循環ポンプ 各1台

参考型式	40PSPZ-7533A-E3
名称	海水用自吸式ポンプ
標準流量	200ℓ/分 (全揚程10m)
電源	三相200v
出力	0.75kw
重量	17kg



エアーポンプ

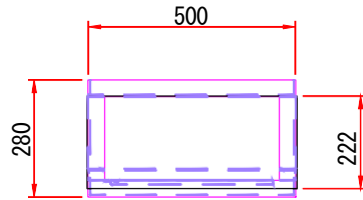
参考型式	LW-150N3
名称	ダイヤフラム式エアーポンプ
標準風量	150ℓ/分 (20kpa)
電源	三相200v
入力	0.115kw
重量	14kg



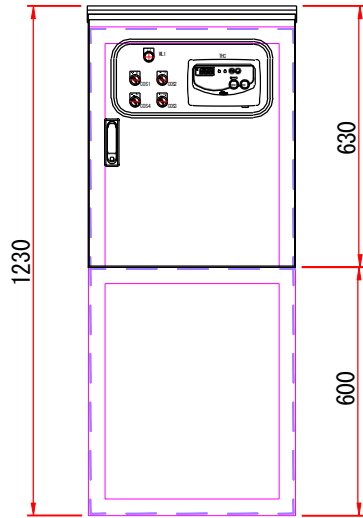
操作盤

盤 : SUS304屋外防滴仕様
 架台 : SS溶融亜鉛メッキ

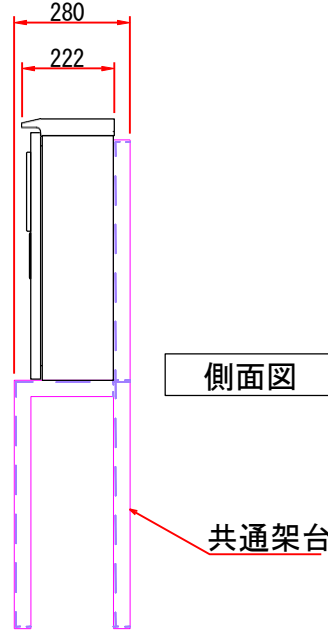
平面図



正面図



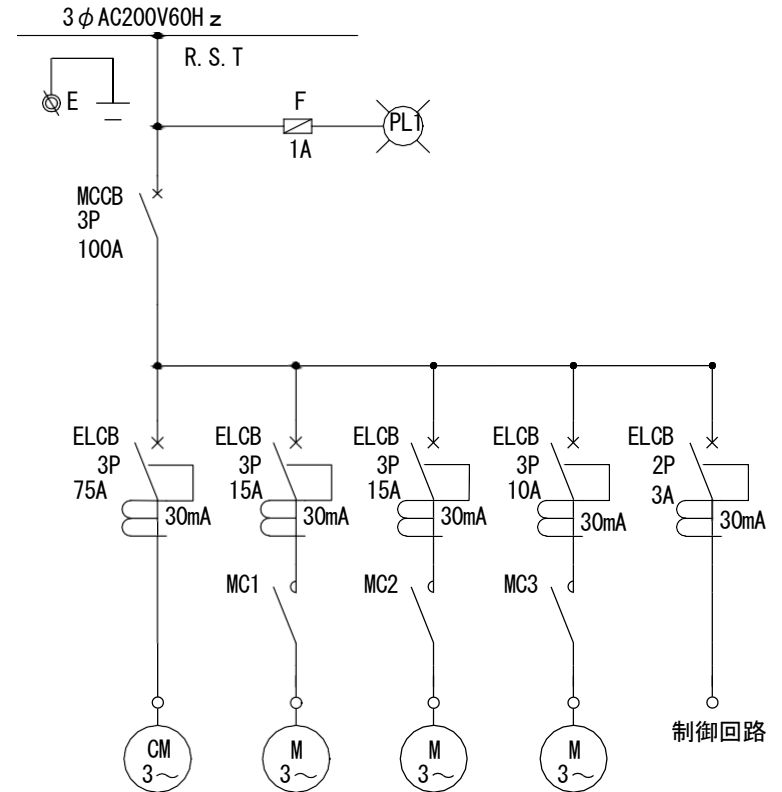
側面図



WL1	ランプ (白)	電源	
NP-1	200 x 20	冷却装置操作盤	
THC1	温度調節器		
GOS1	切替スイッチ (2P)	システム運転	停止-運転
GOS2	切替スイッチ (2P)	冷却ポンプ1	停止-自動
GOS3	切替スイッチ (2P)	冷却ポンプ2	停止-自動
GOS4	切替スイッチ (2P)	エアーポンプ	停止-運転

函体仕様 ORM20-56A (日東) 窓付屋外用制御盤キャビネット

電気接続図



名称	冷水機	冷却ポンプ1	冷却ポンプ2	エアポンプ	合計
出力	5.5kw	0.75kw	0.75kw	0.1kw	7.1kw
出力合計 (200V)					7.1kw